



アルプス工業株式会社

F367-0222 埼玉県本庄市児玉町田端390

TEL: 0495-72-3131

FAX: 0495-72-3554

御中

令和4年5月12日

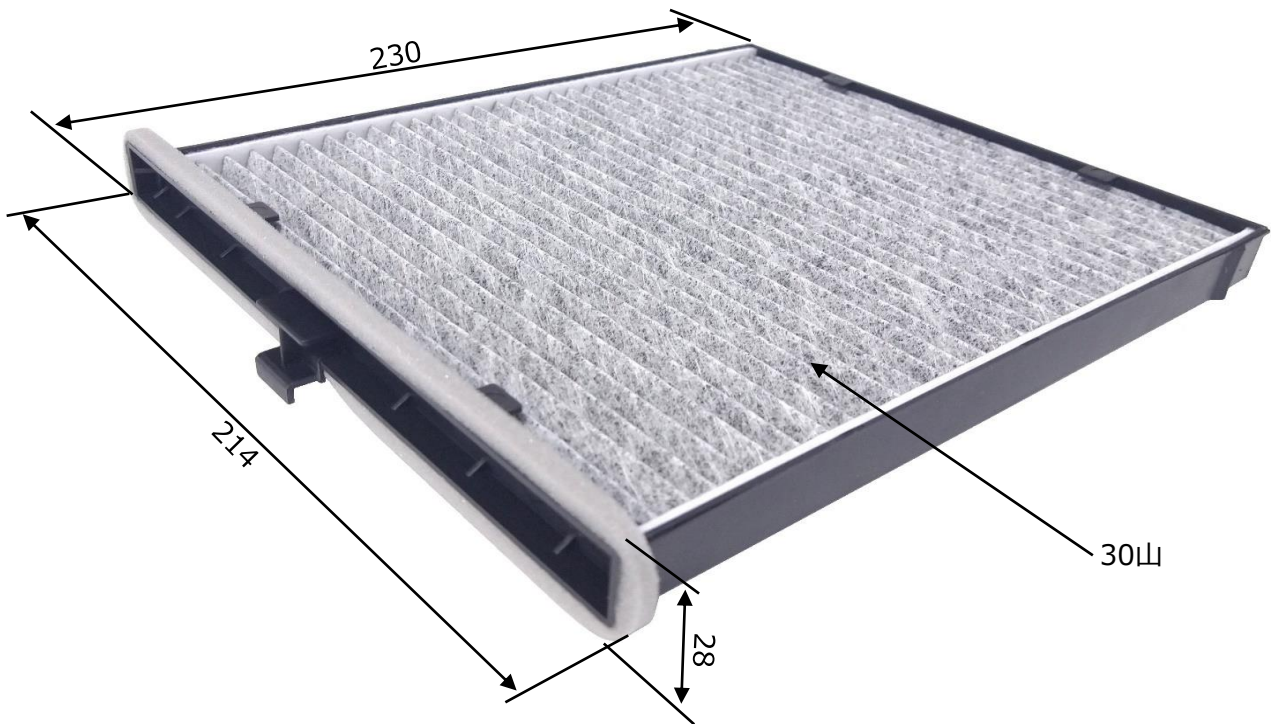
拝啓、貴社益々御清栄の事とお慶び申し上げます。  
平素は格別のお引き立てを賜り厚く御礼申し上げます  
さて、この度下記新商品を発売する運びとなりましたので、ご案内申し上げます。

No. 22-11

## 新商品発売のご案内

ALPS No. 品番	AC-6909S	PARTS No. 純正番号	K015-V9-030	TYPE タイプ	キャビンフィルター 高性能タイプ
メーカー	車種	型式	年式		
マツダ	アテンザ	GJ#F#	12.11-		
	アクセラ	BM2FS, BM5#S BMEFS	13.11-		
発売予定日	令和4年5月12日	JANコード	4948266082148	標準価格	¥4,500

略図



製品重量 約 65 g